

## ST-CAX50EL-F36

### 500 万高清同轴红外摄像机

---



#### 功能特点

- > 1/2.5"5 百万 CMOS
- > 自动增益控制, 自动白平衡, 自动电子快门
- > 2D 降噪
- > 支持 AHD, TVI, CVI, CVBS, 4 种信号输出
- > 支持多国语言菜单
- > IP66, DC12V

---

#### 赛特安科技有限公司

中国深圳市罗湖区中兴路外贸集团大厦 2010

电话: +86-755-22318209 传真: +86-755-22318205 邮箱:sales@saitell.com

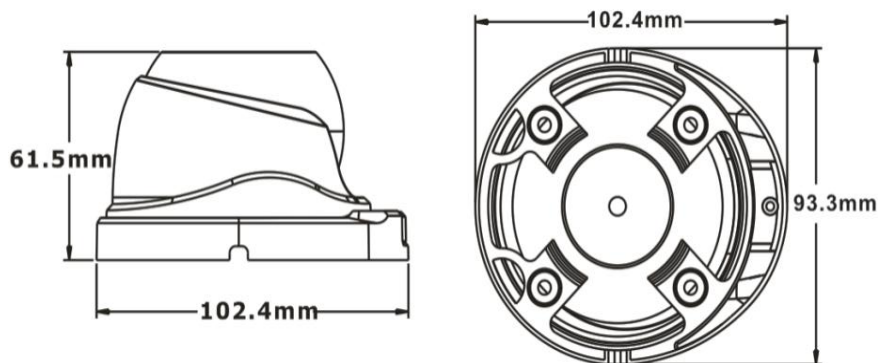
www.saitell.com

## ST-CAX50EL-F36

## 参数列表

型号	ST-CAX50EL-F36
图像传感器	1/2.5"5 百万 CMOS
制式	NTSC/PAL
分辨率	2576(H) x 1936(V)
同步	内同步
信噪比	35dB (自动增益关闭)
最低照度	0 Lux(红外灯开)
降噪	2D 降噪
视频输出	TVI , AHD(5MP@20fps,5MP@12.5fps,4MP@15fps, 4MP@25fps, 4MP@30fps) , CVI(4MP@15fps,4MP@25fps, 4MP@30fps) , CVBS
昼夜模式	外部控制/自动/彩色/白色和黑色
白平衡	自动/手动
快门	自动
OSD	英语/中文/繁体中文
自动增益控制	自动
红外灯	24pcs IR LED
镜头	3.6mm
红外距离	25m
电源	DC12V±10%
功耗	< 4W
重量	300g
防护等级	IP66
工作温度	-20°C~60°C
工作湿度	-10°C ~60°C , 湿度小于等于 90% (不凝结)

## 尺寸图



## 赛特安科技有限公司

中国深圳市罗湖区中兴路外贸集团大厦 2010

电话: +86-755-22318209 传真: +86-755-22318205 邮箱:sales@saitell.com

www.saitell.com