

ST-CAX81DM-AVF

800 万自动变焦 WDR 高清同轴红外摄像机



功能特点

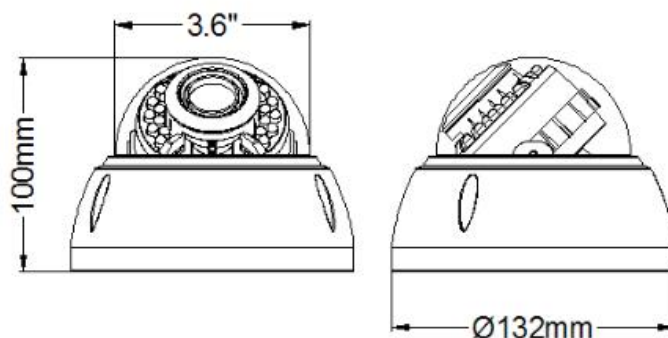
- > 1/2.5" 2.16 百万 Sony Starvis CMOS
- > 120 dB 宽动态
- > 支持逆光补偿, 背光补偿, 除雾, 隐私区域, 移动侦测, 32 倍帧累积
- > 支持 AHD, TVI, CVI, CVBS, 4 种信号输出
- > 支持多国语言菜单
- > 支持 2D/3D 降噪, 智能红外, 防拖影
- > IP66, DC12V

ST-CAX81DM-AVF

参数列表

型号	ST-CAX81DM-AVF
图像传感器	1/2.5" 8.51 百万 Sony Starvis CMOS
分辨率	3864 (H)×2202 (V)
视频帧率	高清:3840×2160P(1080p/30fps) 模拟:700TVL
信噪比	≥50dB (自动增益关闭)
最低照度	彩色: 0 Lux(红外灯开)
扫描模式	逐行扫描
视频输出	CVI, TVI, AHD(1080P、720P) CVBS: 1Vp-p Composite Output (75Ω/BNC)
昼夜模式	外部控制/自动/彩色/白色和黑色
白平衡	自动
OSD	英语/中文
除雾	开/关
宽动态	关/低/中/高
隐私区域	开/关 (16 区域)
移动侦测	开/关 (4 区域)
红外灯	24pcs IR LED
镜头	2.8-13.5mm 自动变焦
红外距离	20m
电源	DC12V±10%
功耗	< 6.5W
重量	580g
防护等级	IP66
工作温度	-20°C~60°C
工作湿度	-10°C ~60°C, 湿度小于等于 90% (不凝结)

尺寸图



赛特安科技有限公司

中国深圳市罗湖区中兴路外贸集团大厦 2010

电话: +86-755-22318209 传真: +86-755-22318205 邮箱:sales@saitell.com

www.saitell.com