

ST-CAX81EB-F36

800 万 WDR 高清同轴红外摄像机



功能特点

- > 1/2.5" 8.51 百万 Sony Starvis CMOS
- > 120 dB 宽动态
- > 支持逆光补偿, 背光补偿, 除雾, 隐私区域, 移动侦测, 32 倍帧累积
- > 支持 AHD, TVI, CVI, CVBS, 4 种信号输出
- > 支持多国语言菜单
- > 支持 2D/3D 降噪, 智能红外, 防拖影
- > IP66, DC12V

赛特安科技有限公司

中国深圳市罗湖区中兴路外贸集团大厦 2010

电话: +86-755-22318209 传真: +86-755-22318205 邮箱:sales@saitell.com

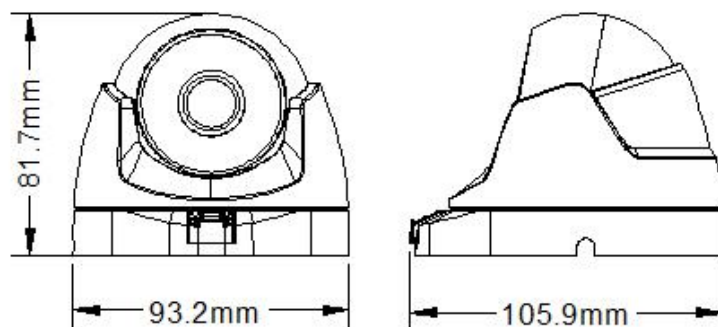
www.saitell.com

ST-CAX81EB-F36

参数列表

| 型号 | ST-CAX81EB-F36 |
|-------|--|
| 图像传感器 | 1/2.5" 8.51 百万 Sony Starvis CMOS |
| 分辨率 | 3864 (H)×2202 (V) |
| 视频帧率 | 高清:3840×2160P(4K@15Fps) 模拟:700TVL |
| 信噪比 | ≥50dB (自动增益关闭) |
| 最低照度 | 彩色: 0 Lux(红外灯开) |
| 扫描模式 | 逐行扫描 |
| 视频输出 | CVI, TVI, AHD(1080P、720P), CVBS: 1Vp-p Composite Output (75Ω/BNC) |
| 昼夜模式 | 外部控制/自动/彩色/白色和黑色 |
| 白平衡 | 自动 |
| OSD | 英语/中文 |
| 除雾 | 开/关 |
| 宽动态 | 关/低/中/高 |
| 隐私区域 | 开/关 (16 区域) |
| 移动侦测 | 开/关 (4 区域) |
| 红外灯 | 2pcs IR LED |
| 镜头 | 3.6mm |
| 红外距离 | 30m |
| 电源 | DC12V±10% |
| 功耗 | < 4W |
| 重量 | 320g |
| 防护等级 | IP66 |
| 工作温度 | -20°C~60°C |
| 工作湿度 | -10°C ~60°C, 湿度小于等于 90% (不凝结) |

尺寸图



赛特安科技有限公司

中国深圳市罗湖区中兴路外贸集团大厦 2010

电话: +86-755-22318209 传真: +86-755-22318205 邮箱:sales@saitell.com

www.saitell.com